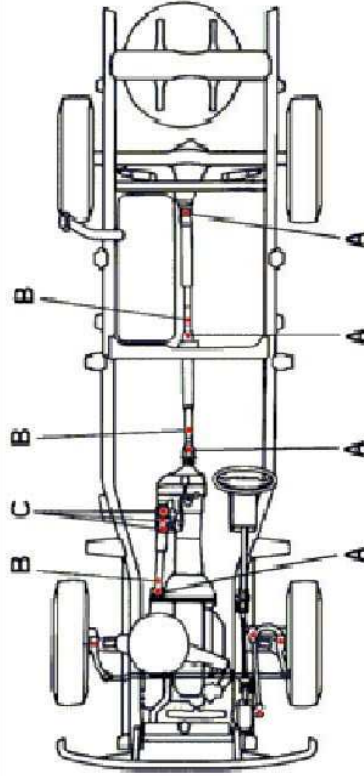


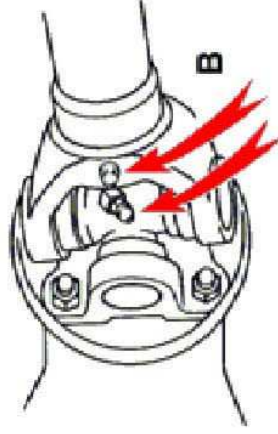
INSTRUCCIONES

Intervalo de mantenimiento - Lubricación del Árbol de transmisión

Condiciones normales	15.000 km / 12 meses 10.000 km / 6 meses
Condiciones severas	7.500 km / 6 meses 5.000 km / 3 meses
1) Tirando de remolque	
2) Conducción por pista, barro o zonas desérticas	
Condiciones de inundación Conducir en zonas inundadas por agua	Diariamente

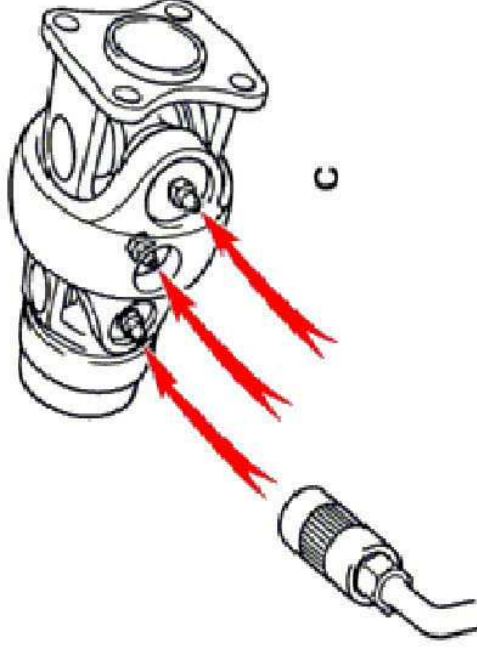


Árbol de transmisión



A

- A. Lubricación de la Cruceta
- B. Lubricación de la Horquilla
- C. Lubricación de la junta del Cardan



C

Pistola de engrase: Diámetro 18 mm o menos

H2 (ALTO RANGO, 2 TRACCIÓN RUEDAS): En carretera

H4 (ALTO RANGO, 4 TRACCIÓN RUEDAS): Fuera de Carretera, arena, nieve o zona deslizante

L4 (BAJO RANGO, 4 TRACCIÓN RUEDAS): Para máxima tracción

NOTAS:

1. En modelos ADD (Automatic Disconnecting Diferencial):

Para cambiar de "H2" a "H4";

Mantenga la velocidad del vehículo por DEBAJO de 80 km/h o 50mph.

En clima frío, si el cambio es difícil, reduzca la velocidad o pare el vehículo.

2. En modelos con liberadores de ruedas: Antes de cambiar a "H4" o "L4", siempre configure AMBOS liberadores en la posición de bloqueo "LOCK".

3. Para cambiar de "H4" a "L4", DETENGA el vehículo o mantenga el vehículo por DEBAJO de 8 km/h o 5 mph.

4. Para cambiar de "L4" a "H4" mientras el vehículo este en marcha. PRESIONE el pedal del EMBRAGUE.